

REV
0.3

GROUPES COMPACTS STANDARD

COLIBRÌ

FICHE DE VENTE



ÉQUIPEMENT FOURNI

CONVOYEUR À PALETTES

CENTRIFUGUESE FC200

CUVE DE RECUPERATION STANDARD

ELECTRIC PANEL

CUVE AUTONETTOYANT DE
RECUPERATION

ACCESSOIRES / OPTIONS

PARE-CHOCS CHARIOT ÉLÉVATEUR

CRIBLE DE SÉPARATION DES PIÈCES

DESCRIPTION

Le groupe compact **COLIBRÌ** est une unité de centrifugation pour copeaux courts contenus dans des caissons de petites dimensions qui sont versés à l'intérieur du groupe par deux poches latérales.

Les copeaux courts, imbibés de lubrifiant de refroidissement, sont chargés dans la centrifugeuse au moyen d'un convoyeur à palettes. Le lubrifiant de refroidissement récupéré de la centrifugeuse est stocké dans la cuve de récupération intégrée.

Si les copeaux contiennent des morceaux, il est possible d'équiper le **COLIBRÌ** d'un tamis pour protéger la centrifugeuse.

COLIBRÌ est monté sur une plate-forme palettisée afin de pouvoir être facilement déplacé et est livré déjà câblé avec un tableau de commande électrique, prêt à l'emploi.

La nouveauté, par rapport à la version précédente du **COLIBRÌ**, est la cuve autonettoyant de récupération, qui évite à l'opérateur de nettoyer périodiquement les résidus de boues du fond du réservoir de collecte du liquide de refroidissement.



PRÊT À L'EMPLOI

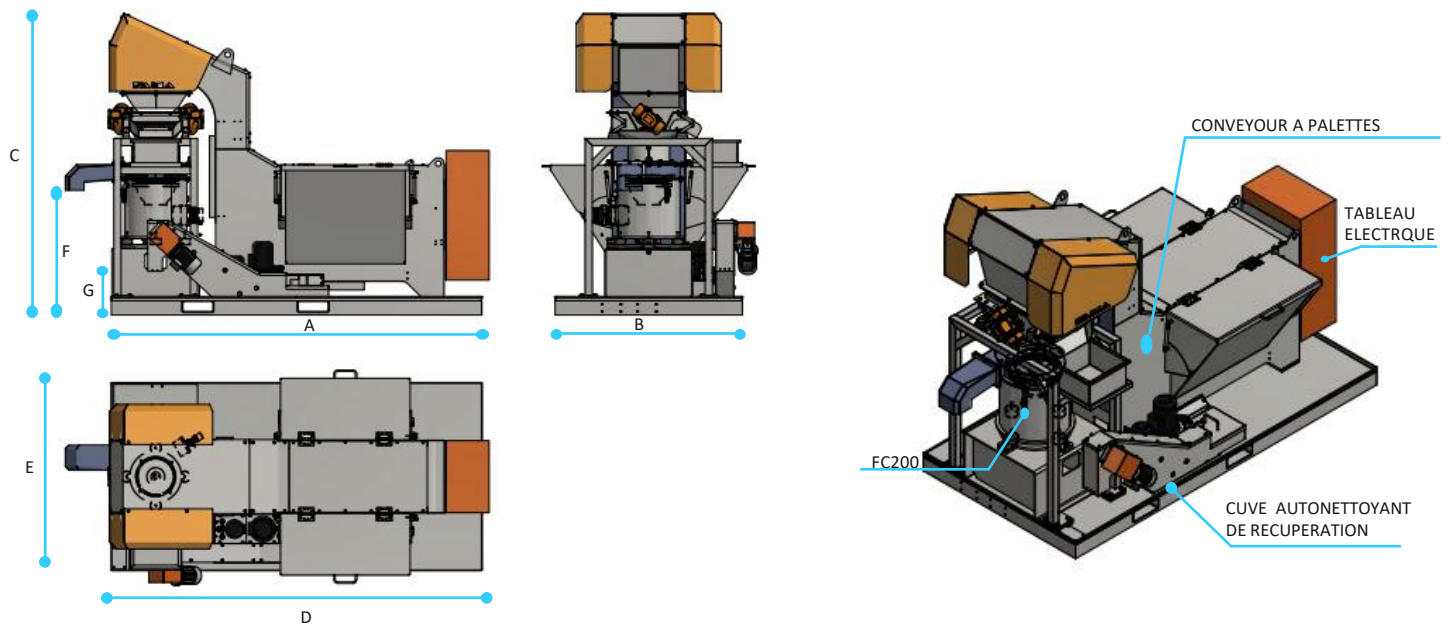


COMPACT

4.0

INDUSTRIE 4.0
EN PLACEENTRETIEN
FACILE

CONFIGURABLE



DIMENSIONS

A - ENCOMBREMENT CÔTÉ LONG AU SOL	2300 mm
B - ENCOMBREMENT CÔTÉ COURT AU SOL	1350 mm
C - ENCOMBREMENT MAXIMUM EN HAUTEUR	2100 mm
D - ENCOMBREMENT MAXIMUM EN LONGUEUR	2700 mm
E - ESPACE DE LARGEUR MAXIMALE	1450 mm
F - HAUTEUR DE DECHARGEMENT CENTRIFUGEUSE	700 ÷ 1100 mm
G - HAUTEUR DE DECHARGEMENT CUVE AUTONETTOYANT	300 mm

DONNÉES TECHNIQUES

POIDS TOTAL	900 kg
PUISSANCE TOTAL	3.0 Kw
ALIMENTATION ÉLECTRIQUE	400V 22A
DÉBIT HORAIRE COPEAUX	50 ÷ 200 kg/h
VOLUME DE CHARGEMENT TRÉMIE	300 l

PRODUCTIVITÉ HORAIRE

Q = 0.20 m ² /h	LAITON	ACIER	ALUMINIUM	ACIER INOX	CUIVRE
Δ DENSITÉ [kg/dm ³]	0.45 ÷ 1	0.50 ÷ 1	0.15 ÷ 0.30	0.40 ÷ 1	0.25 ÷ 1
Kg/h	90 ÷ 200	100 ÷ 200	30 ÷ 60	240 ÷ 200	50 ÷ 200

TLA DONNÉE EN kg/h EST INDICATIVE ET DÉPEND DANS TOUS LES CAS DE LA DENSITÉ DES COPEAUX, DE LEUR FORME, DE LEUR TYPE ET DE LEUR ÉPAISSEUR. LES VALEURS DE DENSITÉ CONSIDÉRÉES SONT HYPOTHÉTIQUES, BASÉES SUR UNE MOYENNE EXPÉRIMENTALE DES DONNÉES EN NOTRE POSSESSION. IL EST POSSIBLE D'EFFECTUER DES TESTS PRÉVENTIFS.

FAMA s.r.l. se réserve le droit d'apporter des modifications au produit sans obligation de préavis