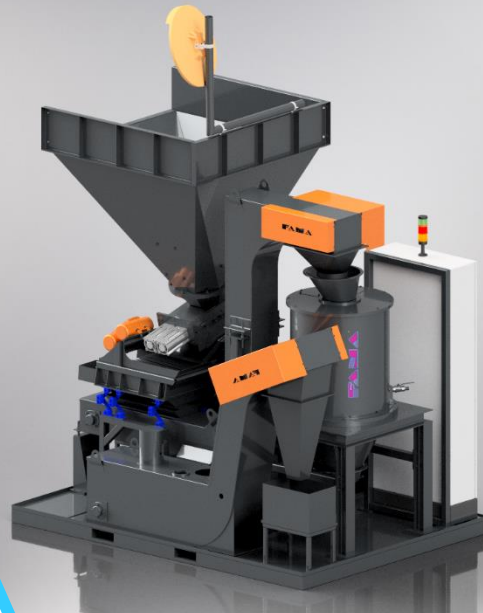


REV
0.0

GRUPPI COMPATTI STANDARD

COMPACT I43D

SCHEDA COMMERCIALE



FORNITURA

- TRITURATORE TTC400I
- CENTRIFUGA FC300
- SETACCIO SEPARAZIONE PEZZI
- TRASPORTATORE A PALETTE
- VASCA DRAGATA
- QUADRO ELETTRICO
- COLORE STANDARD RAL 7016

ACCESSORI/OPTIONAL

- ELEVATORE RIBALTATORE
- COLORAZIONE DIFFERENTE

DESCRIZIONE

Il gruppo compatto **COMPACT I43D** è dato dalla combinazione di un trituttore gamma TTC e una centrifuga gamma FC. È un gruppo di trattamento adatto a trucioli contenuti in cassoni di piccole e medie dimensioni che vengono scaricati all'interno della tramoggia del trituttore.

Il truciolo lungo e matassoso, sporco di lubrorefrigerante, viene macinato dal trituttore e caricato nella centrifuga mediante un trasportatore a palette. Il lubrorefrigerante recuperato dalla centrifuga viene stoccato all'interno di una vasca di raccolta.

Il gruppo può lavorare anche nel caso il truciolo contenga pezzi, essendo il trituttore dotato di un sistema di espulsione automatico. L'intero gruppo viene montato su un pianale palettizzato così da essere più facilmente movimentabile, viene consegnato già pronto all'uso in quanto è cablato e completo di quadro elettrico di comando.



PLUG & PLAY

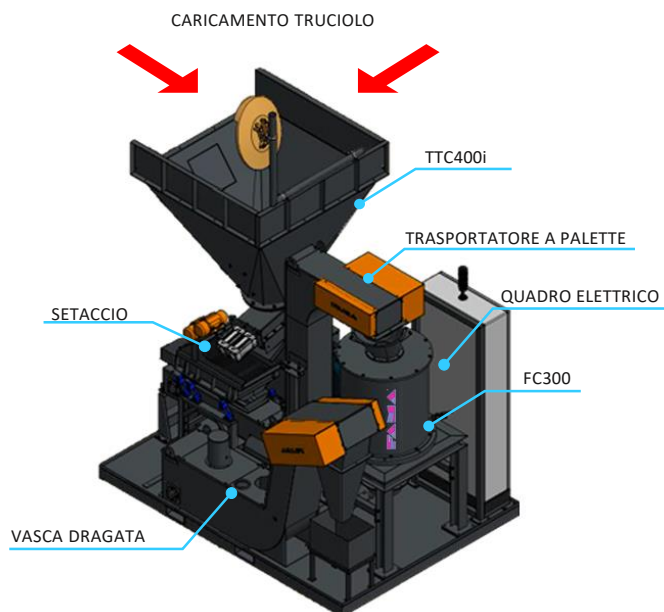
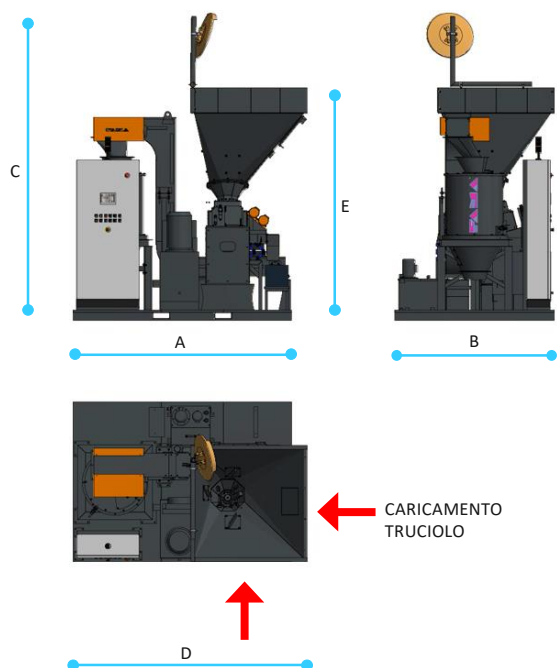


COMPATTO

4.0

INDUSTRY 4.0
READYFACILE
MANUTENZIONE

CONFIGURABILE



DIMENSIONI

A - INGOMBRO LATO LUNGO A TERRA	2800 mm
B - INGOMBRO LATO CORTO A TERRA	2000 mm
C - INGOMBRO MASSIMO IN ALTEZZA	3950 mm
D - INGOMBRO MASSIMO IN LUNGHEZZA	3000 mm
E - ALTEZZA CARICO TRAMOGGIA	2700 mm

DATI TECNICI

PESO COMPLESSIVO	3500 kg
POTENZA COMPLESSIVA	15.5 kW
ALIMENTAZIONE ELETTRICA	400V 22A
PORTATA ORARIA TRUCIOLO	100 ÷ 400 kg/h
VOLUME DI CARICO TRAMOGGIA	400 l

PRODUZIONE ORARIA

Q = 0,6 m ³ /h	OTTONE	ACCIAIO	ALLUMINIO	INOX	RAME
Δ DENSITÀ [kg/dmc]	0,45 ÷ 1	0,50 ÷ 1	0,15 ÷ 0,30	0,40 ÷ 1	0,25 ÷ 1
Kg/h	270 ÷ 500	300 ÷ 500	90 ÷ 180	240 ÷ 500	150 ÷ 500

IL DATO IN kg/h E' INDICATIVO E COMUNQUE DIPENDE DALLA DENSITA' DEL TRUCIOLO, DALLA FORMA, DALLA TIPOLOGIA E DALLO SPESSORE. I VALORI DI DENSITA' CONSIDERATI SONO IPOTETICI, BASATI SU UNA MEDIA SPERIMENTALE DEI DATI IN NOSTRO POSSESSO. E' POSSIBILE ESEGUIRE DELLE PROVE PREVENTIVE.

FAMA s.r.l. si riserva di apportare variazioni al prodotto senza preavviso